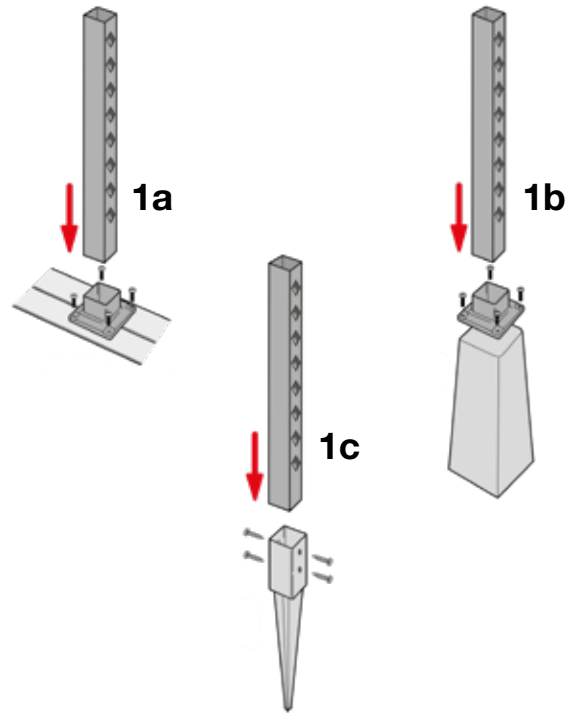


1. Stolpar

Stolparnas profil är 70 x 70 mm. Max. avstånd mellan stolparna är 170 cm.

Förankra stolparna i underlaget enligt något av följande alternativ.

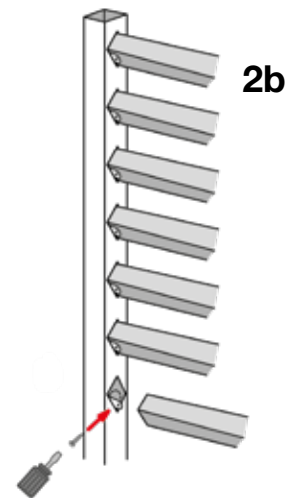
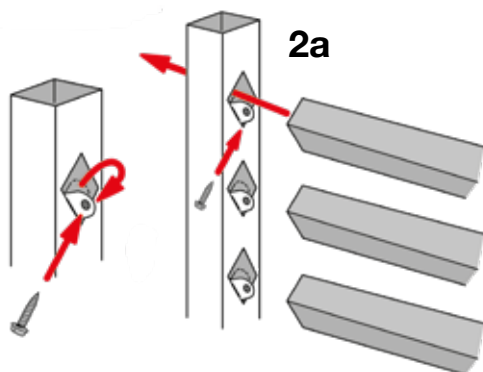
- På trädäck/terrass. Använd Steel Design stolpfot. Montera ihop stolpe och stolpfot. Skruva fast stolpfot i underlaget med 4 träskruv. (1a). Vid infästning nära en kant där det finns risk för sprickbildning, använd det centrerade skruvhålet inne i stolpfoten.
- På betongplint. Använd Steel Design stolpfot. Montera ihop stolpe och stolpfot. Borra, plugga och skruva fast stolpfot i plint med lämpliga skruvar. (1b).
- Med jordankare. Använd jordankare med infästningsmått 71 x 71 mm av plint- eller skruvtyp. Slå eller skruva ned jordankare i marken till lämplig nivå. Sätt stolpe i jordankare, borra och skruva fast med montageskruv av lämplig dimension. (1c).



2. Reglar

Reglarna ska vara 45 x 45 mm. Använd tryckimpregnerat virke eller lasera obehandlade reglar.

Vik ner flikarna på stolpen och skruva fast träregeln underifrån. Börja med den översta regeln och jobba nedåt. (2a).



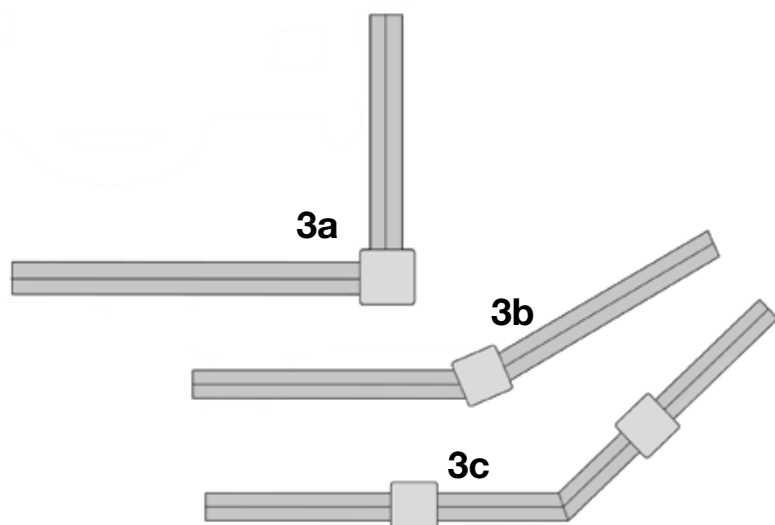
Till den nedersta regeln kan du behöva en extra kort skruvmejsel. (2b).

3. Hörn

För 90 graders hörn används Steel Design hörnstolpe. Snedkapa reglarnas ändrar och låt dem mötas inuti stolpen. (3a).

Vid ej rätvinkliga hörn upp till ca. 30 graders vinkel används Steel Design mellanstolpe. Snedkapa reglarnas ändrar och låt dem mötas inuti stolpen. (3b).

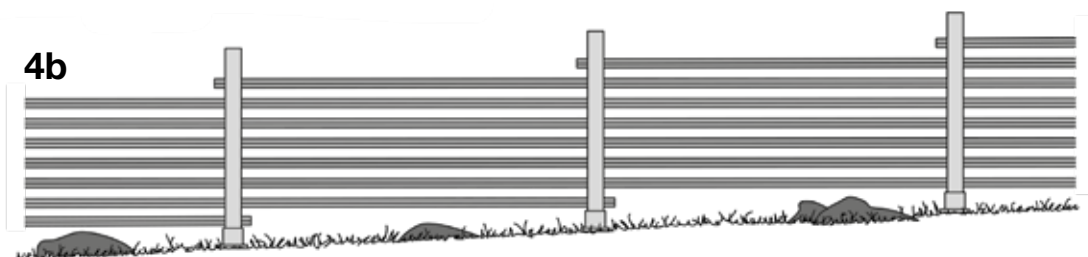
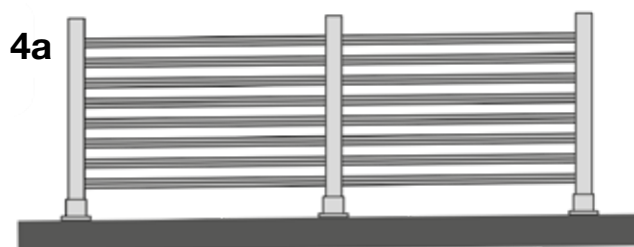
Alternativt används två mellanstolpar. Snedkapa reglarnas ändrar och låt dem mötas mellan stolparna. (3c).



4. Höjdskillnader

Vid mindre höjdskillnad kan reglarna lutats 10-15 grader i stolparna. (4a)

Alternativt byggs staketet i trappsteg. (4b).



5. Överliggare

Steel Design överliggarfäste kan anpassas till slutstolpe/mellanstolpe respektive hörnstolpe.

- Forma överliggarfästet till önskad form, rak överliggare (5a) respektive hörn (5b).
- Placera överliggarfästet inuti stolpen och skruva fast den i översta regeln. (5c).
- Lägg överliggaren på plats och skruva fast den med träskruv underifrån genom fästet. (5d).

